



НМК
ОСНОВАНА В 1997 ГОДУ

НОВОСИБИРСКАЯ
МЕТАЛЛООБРАБАТЫВАЮЩАЯ
КОМПАНИЯ

Печь отопительно-варочная чугунная «Сибирь-11»

НОВИНКА



произведено
в СИБИРИ





Описание

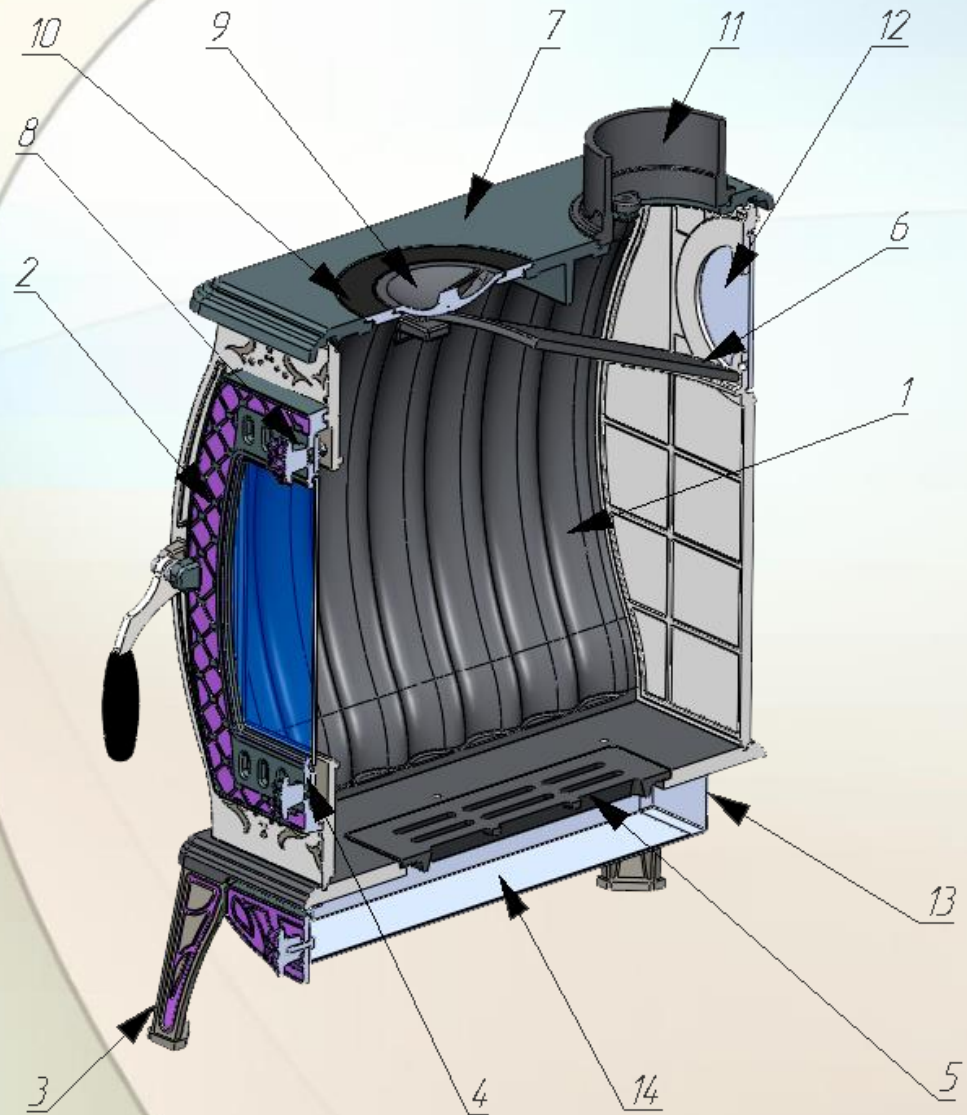
Чугунная отопительно-варочная печь «Сибирь-11» создана в качестве продолжения линейки **чугунных отопительно-варочных печей «Сибирь»**, выпускаемых заводом «НМК». Печь имеет простую и надежную конструкцию, позволяющую отапливать бытовые и хозяйственные помещения объемом до 120 м³.

Печь выполнена из **серого чугуна марки СЧ10-СЧ20**, который представляет собой оптимальный сплав, сочетающий в себе доступность с одной стороны и долговечность с другой. Конструктивные особенности печи заключаются в наличии варочной поверхности с отверстием для конфорок, что позволяет использовать данную печь для приготовления пищи, сочетая это с отоплением загородного дома. Наличие в панорамной топочной дверце термостойкого шнура обеспечивает ее герметичное запираение и исключает доступ воздуха между дверцей и передней стенкой печи. Также следует отметить, что все элементы данной печи являются чугунными (за исключением подзольного и зольного ящиков), что значительно увеличивает срок службы. Также в данной модели была доработана дымоходная система, теперь можно установить дымоходный патрубок как сверху так и сзади, в зависимости от необходимости при осуществлении монтажа в доме.





Схема устройства



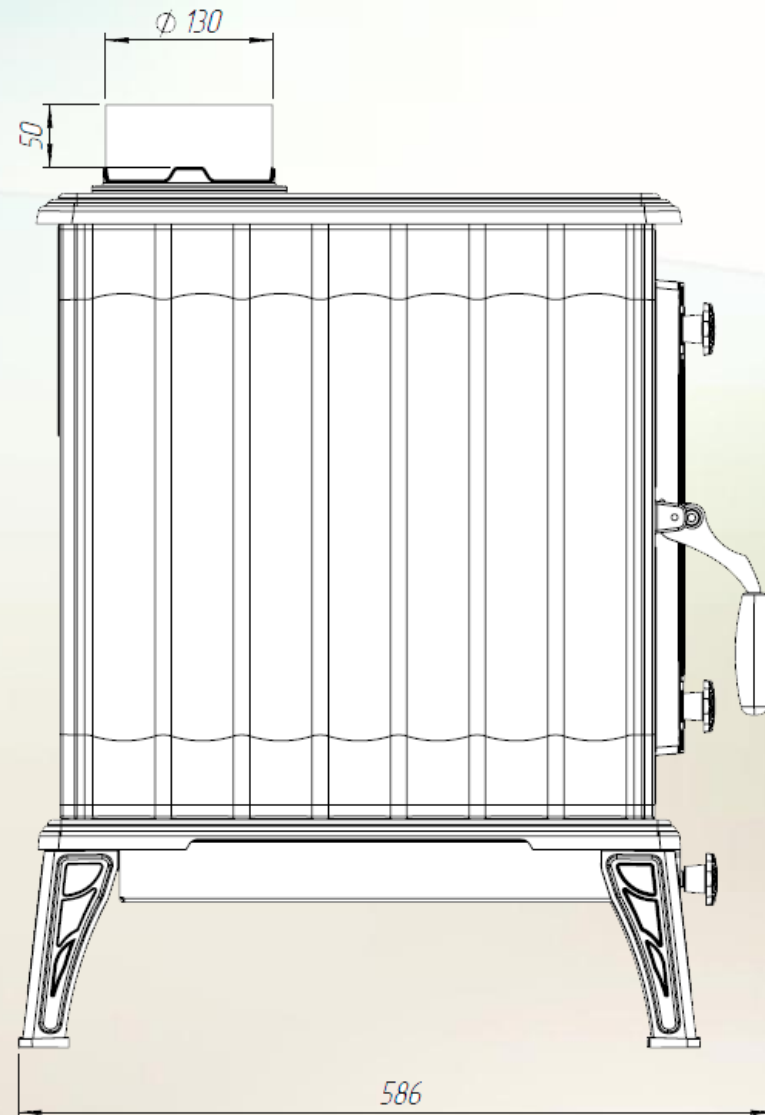
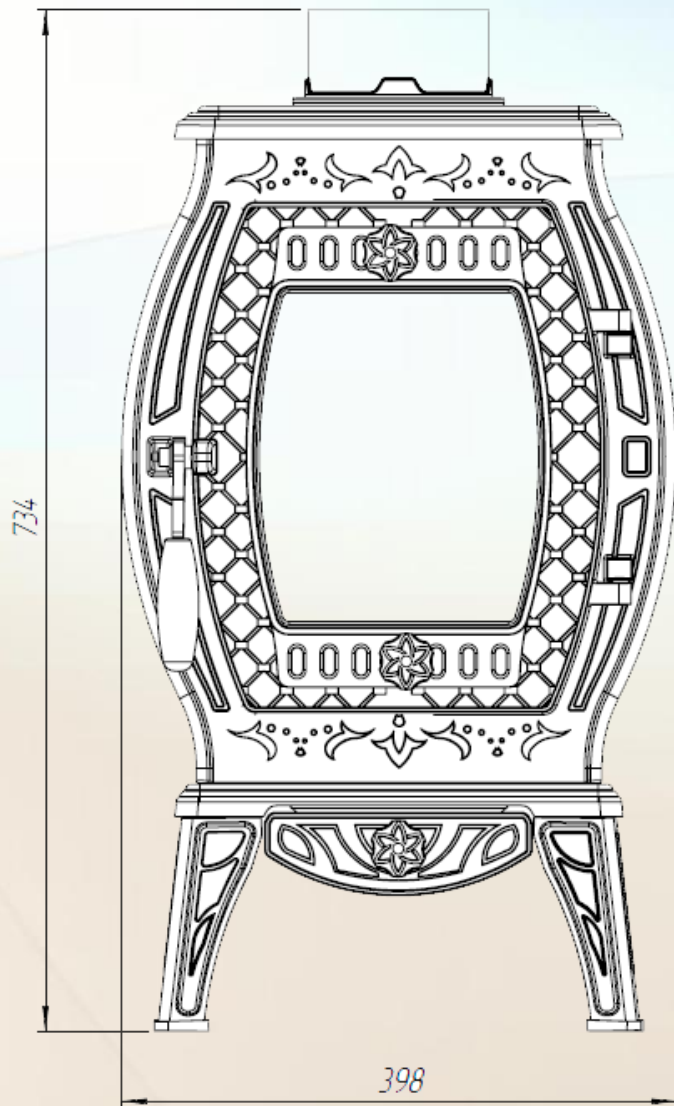
- 1 - Чугунная топочная камера
- 2 - Панорамная дверца
- 3 - Ножки (4шт)
- 4 - Шибер нижний
- 5 - Чугунный колосник
- 6 - Чугунный отбойник (рассекатель)
- 7 - Чугунная варочная плита
- 8 - Шибер верхний
- 9, 10 - Чугунные кружки
- 11, 12 - Выход дымохода, диаметр 130 мм
- 13 - Подзольник
- 14 - Зольный ящик



Габаритные размеры

НМК
ОСНОВАНА В 1997 ГОДУ

НОВОСИБИРСКАЯ
МЕТАЛЛООБРАБАТЫВАЮЩАЯ
КОМПАНИЯ





Технические характеристики



НОВОСИБИРСКАЯ
МЕТАЛЛООБРАБАТЫВАЮЩАЯ
КОМПАНИЯ

Габариты (Г x Ш x В), мм	586 x 398 x 734
Глубина топочной камеры, мм	440
Диаметр дымохода, мм	130
Выход дымохода	Сверху / Сзади
Масса печи, кг	Нетто - 91, Брутто - 101
Объем отапливаемого помещения, м ³	80-120
Варочная плита	Есть
Вид топлива	Дрова, прессованные брикеты
Гарантийный срок, мес	12
Марка чугуна	СЧ10-СЧ20
Мощность, кВт	8-10
Система «Чистое стекло»	Есть
Толщина чугуна, мм	10





Преимущества



- √ **Универсальное расположение дымоходного патрубка** позволяет вывести дымовую трубу как в стену так и на крышу;
- √ **Чугун специального сплава:** печь изготовлена из чугуна марки СЧ-10-СЧ-20, что является неоспоримым преимуществом особенно перед зарубежными аналогами. Марка чугуна напрямую влияет на такие потребительские свойства как долговечность, износостойкость и надежность;
- √ **Система «чистое стекло»:** обеспечивает специально разработанная система воздушного завеса, способная сохранять панорамное стекло в чистом виде без копоти и нагара;
- √ **Толщина стенок печи:** составляет 10 мм. В чугунном исполнении это означает высокую надежность и долговечность;
- √ **Эстетика:** печь выполнена в актуальном дизайне с использованием правильных геометрических форм и способна украсить любой стилистически подобранный загородный интерьер;
- √ **Чугунный отбойник пламени:** предназначен для увеличения КПД печи и снижения высоты пламени внутри дымохода;
- √ **Чугунный колосник:** обеспечивает длительную эксплуатационную надежность;
- √ **Габариты печи:** компактность ее размеров с одной стороны, и возможность использования длинных дров благодаря габаритам топочной камеры с другой, делают данную печь удобной при установке и эксплуатации;
- √ **Неограниченный срок службы:** делает эту печь-камин привлекательной для покупателей и ценителей качественной продукции;
- √ **Возможность готовить пищу** на варочной плите делает данную печь универсальной в использовании.



Комплект поставки



- √ Печь отопительно-варочная чугунная «Сибирь»-11 - 1шт;
- √ Ножи печи - 4шт;
- √ Чугунный колосник - 1шт;
- √ Подзольный короб - 1шт;
- √ Зольный ящик - 1шт;
- √ Декоративная накладка для зольного ящика - 1шт;
- √ Крепление для ножек и подзольного короба - 1 комп.
- √ Чугунный отбойник пламени (рассекатель) - 1шт;
- √ Конфорка №1 - 1шт;
- √ Конфорка №2 - 1шт;



Сертификат изделия



НОВОСИБИРСКАЯ
МЕТАЛЛООБРАБАТЫВАЮЩАЯ
КОМПАНИЯ

ЕВРАЗИЙСКИЙ ЭКОНОМИЧЕСКИЙ СОЮЗ

СЕРТИФИКАТ СООТВЕТСТВИЯ

№ ЕАЭС RU C-RU.HA24.B.00077/19
Серия RU № 0103635

ОРГАН ПО СЕРТИФИКАЦИИ
Общество с ограниченной ответственностью "Новатор". Место нахождения (адрес юридического лица) и адрес места осуществления деятельности: 630119, Россия, Новосибирская область, город Новосибирск, Северный проезд, дом 43/1, помещение 3. Номер телефона: +79538927263, адрес электронной почты: Nov.set@gmail.com. Аттестат аккредитации RA.RU.10HA24, дата регистрации 29.01.2018.

ЗАЯВИТЕЛЬ
Общество с ограниченной ответственностью "Новосибирская металлообрабатывающая компания". Место нахождения (адрес юридического лица) и адрес места осуществления деятельности: 632641, Россия, Новосибирская область, Коченевский район, рабочий поселок Коченево, улица Южная, дом 23, помещение 1. Основной государственный регистрационный номер: 1125476094424. Номера телефонов: +78007000092, +73832303435. Адрес электронной почты: FRIZ@ngs.ru.

ИЗГОТОВИТЕЛЬ
Общество с ограниченной ответственностью "Новосибирская металлообрабатывающая компания". Место нахождения (адрес юридического лица): 632641, Россия, Новосибирская область, Коченевский район, рабочий поселок Коченево, улица Южная, дом 23, помещение 1. Адрес места осуществления деятельности по изготовлению продукции: 632641, Россия, Новосибирская область, Коченевский район, рабочий поселок Коченево, улица Южная, дом 23.

ПРОДУКЦИЯ
Аппараты отопительные, работающие на твердом топливе: чугунные банные печи торговой марки "Сибирь", номинальной тепловой мощностью от 15 до 32 кВт, модели: "Сибирь-15ЧБП", "Сибирь-18ЧБП", "Сибирь-24ЧБП", "Сибирь-32ЧБП"; чугунные печи-камины торговой марки "Сибирь", номинальной тепловой мощностью от 6 до 20 кВт, модели: "Сибирь-6ЧПК", "Сибирь-7ЧПК", "Сибирь-10ЧПК", "Сибирь-11ЧПК", "Сибирь-14ЧПК", "Сибирь-15ЧПК", "Сибирь-20ЧПК"; стальные печи-камины торговой марки "Сибирь", номинальной тепловой мощностью от 8 до 15 кВт, модели: "Сибирь-8", "Сибирь-10", "Сибирь-12", "Сибирь-15". Продукция изготовлена в соответствии с ТУ 27.52.12-003-38819949-2018 "Банные печи и печи-камины торговой марки "Сибирь". Технические условия". Серийный выпуск.

КОД ТН ВЭД ЕАЭС 7321 89 00 0


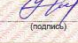
СООТВЕТСТВУЕТ ТРЕБОВАНИЯМ
технического регламента Таможенного союза "О безопасности машин и оборудования" (ТР ТС 010/2011).


СЕРТИФИКАТ СООТВЕТСТВИЯ ВЫДАН НА ОСНОВАНИИ
Протоколов испытаний № 2803-1-05 от 28.03.2019, № 2803-1-06 от 28.03.2019, № 2803-1-07 от 28.03.2019 Испытательного центра Общества с ограниченной ответственностью "МераТех", аттестат аккредитации № RA.RU.21AI62. Акта анализа состояния производства № H00999 от 18.03.2019. Документов, представленных заявителем: ТУ 27.52.12-003-38819949-2018 "Банные печи и печи-камины торговой марки "Сибирь". Технические условия"; БПК 00.00.001 ОБ "Банные печи и печи-камины торговой марки "Сибирь". Обоснование безопасности"; "Чугунная печь-камин "Сибирь". Паспорт, руководство по эксплуатации"; "Стальная печь-камин "Сибирь". Паспорт, руководство по эксплуатации"; "Печь банная чугунная "Сибирь". Паспорт, руководство по эксплуатации"; перечень стандартов, указанных в пункте 1 статьи 6 ТР ТС 010/2011, требованиям которых должны соответствовать аппараты отопительные, работающие на твердом топливе; протоколы приемо-сдаточных испытаний от 05.11.2018, 08.11.2018, 14.11.2018, 16.11.2018, 19.11.2018, 20.11.2018, 28.11.2018, 28.11.2018. Схема сертификации: 1с.

ДОПОЛНИТЕЛЬНАЯ ИНФОРМАЦИЯ
раздел 4 ГОСТ Р 53321-2009 "Аппараты теплогенерирующие, работающие на различных видах топлива. Требования пожарной безопасности. Методы испытаний"; ГОСТ 15150-69 "Машины, приборы и другие технические изделия. Исполнения для различных климатических районов. Категории, условия эксплуатации, хранения и транспортирования в части воздействия климатических факторов внешней среды". Условия хранения - 2 (С) по ГОСТ 15150-69 (раздел 10). Срок хранения изделия при соблюдении условий хранения. Назначенный срок службы - 10 лет.

СРОК ДЕЙСТВИЯ С 29.03.2019 ПО 28.03.2024

ВКЛЮЧИТЕЛЬНО

Руководитель (уполномоченное лицо) органа по сертификации:  Надирович Руслан (Ф.И.О.)
Эксперт (эксперт-аудитор) (эксперты (эксперты-аудиторы)):  Новикова Мария Алексеевна (Ф.И.О.)



© 2018 Общество с ограниченной ответственностью "Новатор". Новосибирск, ул. Северный проезд, дом 43/1, пом. 3. Тел: (4051) 725-47-48, www.novator.ru



**произведено
в СИБИРИ**

